

TERMO DE GARANTIA

Garantia válida por 12 meses (1 ano) a contar da nota fiscal de compra. Serão cobertos pela garantia componentes e/ou peças que comprovadamente apresentem defeitos de fabricação ou de material.

A garantia **não** cobre:

- Equipamento, peças ou componentes previamente alterados por pessoas não autorizadas.
- Danos causados por acidentes (queda, esmagamento, etc) ou agentes da natureza (inundações, incêndios, etc).
- Defeitos oriundos de adaptação e/ou acessórios.
- Despesas de transporte.

Caso necessite de conserto, o aparelho deve ser enviado para o seguinte endereço:

Expert Electronics
Rua Manoel Joaquim Filho, 353
Sta. Terezinha II
Paulinia - SP
Cep 13148-115

OBS: Serão cobrados reparos (quando necessários) em aparelhos fora da garantia.

Fone: (19) 3844-0144

e-mail: suporte@expertelectronics.com.br

A Expert Electronics reserva-se no direito de alterar características do produto sem prévio aviso.

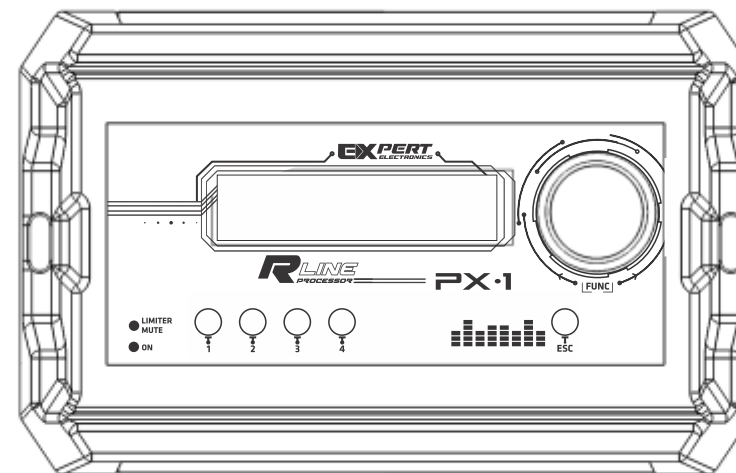
DADOS CADASTRAIS:

NOME:.....
N.F.:..... DATA:..... FONE:.....
ENDEREÇO:.....
LOJA:..... FONE:.....

EXPERT
ELECTRONICS

EXPERT ELECTRONICS

MANUAL DE INSTRUÇÕES



R LINE PROCESSOR

PX-1

ÍNDICE

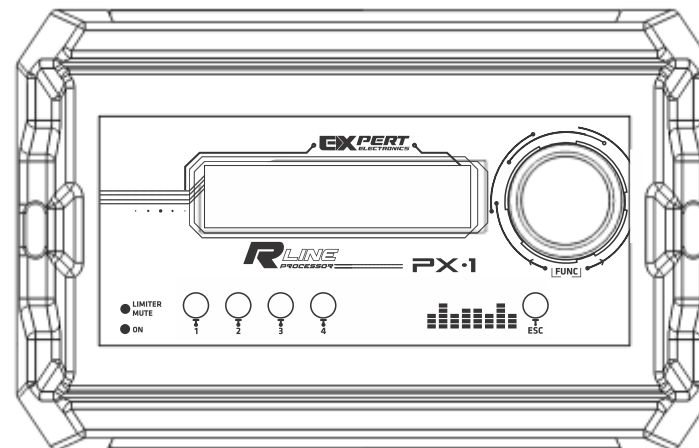
Apresentação	1
Descrição	2
Diagrama Funcional	3
Descrição dos Elementos	4
Conexão Bluetooth	5
Especificações Técnicas	6

APRESENTAÇÃO

Parabéns! você acaba de adquirir um produto com a qualidade Expert Electronics. Desenvolvido por Engenheiros qualificados e em um laboratório de alta tecnologia.

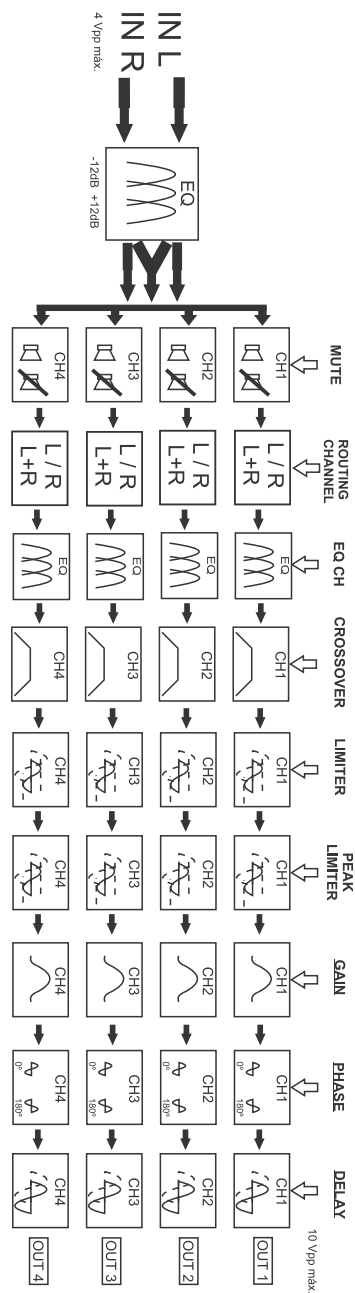
Para garantir o funcionamento ideal do produto, leia atentamente este manual antes de utilizar produto. Guarde o manual em local seguro e acessível para referências futuras.

DESCRIÇÃO

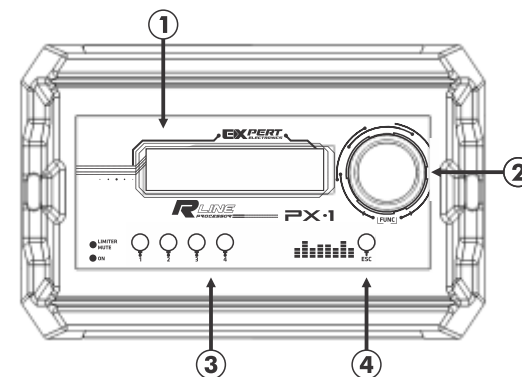


- 2 Entradas digitais.
- 4 Saídas Independentes.
- Roteamento de canais.
- Equalizador de entrada com 15 bandas espaçadas em 1/4 de oitava
- Equalizador paramétrico com 1 bandas independentes por canal
- Crossover com filtros do tipo Butterworth, Linkwitz-Riley e Expert com atenuações de 6 a 48dB/8°
- Delay independente por canal.
- Limiter com Threshold, Attack e Release configuráveis.
- Limiter de pico com ajuste de Threshold.
- Inversão de polaridade.
- Ganho de entrada.
- Mute independente por canal.
- Gerador de frequência e varredura.
- Senha de usuário.
- 3 Memórias 100% configuráveis.
- Ganho independente por canal.
- Saída remote com 300ma.
- Tolerância de alimentação de 9 a 16Vdc.
- Interface de comunicação via Bluetooth.
- Linguagem.

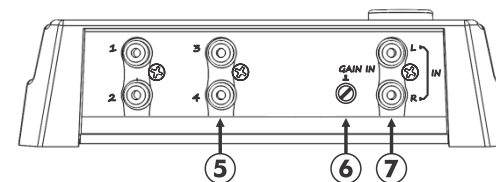
DIAGRAMA FUNCIONAL



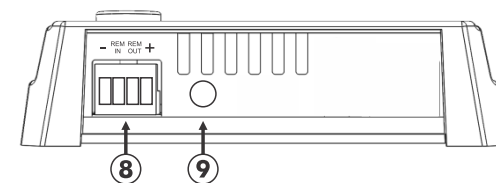
DESCRIÇÃO DOS ELEMENTOS



- 1 - DISPLAY LCD PARA CONFIGURAÇÃO E MONITORAMENTO.
- 2 - ROTARY ENCODER RESPONSÁVEL PELA SELEÇÃO E ALTERAÇÃO DOS PARÂMETROS.
- 3 - UTILIZE ESTAS TECLAS PARA SELECIONAR O CANAL A SER FEITO A CONFIGURAÇÃO, PODE SER UTILIZADA DENTRO DE QUALQUER MENU, SE USADA NA TELA INICIAL MUDA O CANAL.
- 4 - UTILIZE O ESC PARA VOLTAR AO PARÂMETRO OU MENU ANTERIOR.



- 5 - CANAIS DE SAÍDA DO PROCESSADOR, CONECTE AOS AMPLIFICADORES.
- 6 - AJUSTE DE SENSIBILIDADE DE ENTRADA (MIN 6Vrms / MAX 2Vrms).
- 7 - ENTRADAS DE SINAL, DEVE SER CONECTADAS A SAÍDA DO PLAYER OU MESA.



- 8 - CONECTOR DE ALIMENTAÇÃO DEVE SER ALIMENTADO COM 12Vdc, O REM IN PRECISA SER LIGADO AO REMOTE DO PLAYER E REM OUT É ENVIADO PARA OS AMPLIFICADORES.
- 9 - ANTENA DO BLUETOOTH.

INTERFACE BLUETOOTH

- Através de uma interface didática e intuitiva é possível fazer toda a configuração dos processadores da Expert Electronics via Smartphone ou Tablet, assim facilitando o alinhamento do sistema, podendo ser feito de frente com o sistema e em tempo real.

- O aplicativo pode ser baixado pelo nome "Expert Electronics" na Google Play Store ou Apple Store gratuitamente.



FUNÇÕES

- Roteamento de Canais
- Ganho Geral
- Ganho de Saída
- Limiter RMS
- Limiter de Pico
- Gerador de Sinais
- Delay
- Equalizador de Entrada
- Equalizador de Saída
- Inversão de Polaridade
- Memórias 100% Configuráveis
- Senha de Proteção

PAREAMENTO

- Baixe o aplicativo na Google Play Store ou Apple Store
- Ative a localização do aparelho.
- Ative a conexão Bluetooth
- Abra o aplicativo
- Automaticamente o aplicativo reconhece o processador
- Selecione o processador

- Digite a senha.
- Senha de fábrica: 0000
- Para alterar a senha de fábrica apenas digite a nova senha e clique em ok.
- Para alterar a senha novamente é necessário resetar o processador.

Compatível com todas as versões do IOS e Android 8.0 ou superior.

ESPECIFICAÇÕES TÉCNICAS

Entradas

Tipo	Balancedas
Conexão	RCA
Nível máx entrada	6 a 2Vrms
Impedância de entrada	100K

Saídas (1,2,3 e 4)

Tipo	Desbalanceadas
Conexão	RCA
Nível máx saída	3.5Vrms
Impedância de saída	470R

Dados Técnicos

Resolução	24 Bits
Frequência de amostragem	48 KHz
Latência de processamento	1,08ms
Resposta de Frequência	10Hz a 22KHz (-1 dB)
THD+N máx	0,01%
Relação sinal x ruído	100dB

Alimentação

Tensão	10 ~ 15Vdc
Consumo	300ma (5w)
Fusível Recomendado	1A

Dimensões (A x L x P)	154 x 104 x 46mm
Peso	0.42Kg

WARRANTY TERM | TÉRMINO DE GARANTÍA

This warranty is valid for 12 months from the date of purchase. It solely covers the replacement and/or the repair of parts that have demonstrably featured workmanship or material defects.

The following items are excluded from the warranty:

- (1) Devices subjected to repairs by persons whom the manufacturer has not authorized;
- (2) Products featuring damages caused by accidents - (fall) - or acts of nature, such as floods and lightning bolts;
- (3) Defects arising from adaptation and/or accessories.

The present warranty does not cover shipping expenses. To benefit from this warranty, sent a e-mail or message to Expert Electronics:

e-mail: suporte@expertelectronics.com.br

whatsapp: +55 19 99838 2338

Expert Electronics reserves the right to change the product characteristics without prior notice.

NOTE: Permanent Service

After the warranty expires, Expert Electronics provides full technical service directly or via its network of Authorized Services, thus charging the corresponding component repair and replacement services.

Esta garantía es válida durante un período de 12 meses a partir de la factura de compra. Cubre exclusivamente la sustitución y/o reparación de piezas que presenten defectos comprobados de fabricación o de material.

Se excluyen de la garantía:

- (1) Aparatos sometidos a reparaciones por personas no autorizadas por el fabricante;
- (2) Los productos que presentan daños causados por accidentes - (caída) - o agentes de la naturaleza como inundaciones y rayos;
- (3) Defectos provenientes de adaptación y/o accesorios.

Esta garantía no cubre los gastos de transporte del aparato. Para beneficiarse de esta garantía, envía un e-mail o mensaje a Expert Electronics:

e-mail: suporte@expertelectronics.com.br

whatsapp: +55 19 99838 2338

Expert Electronics se reserva el derecho de modificar las características del producto sin previo aviso.

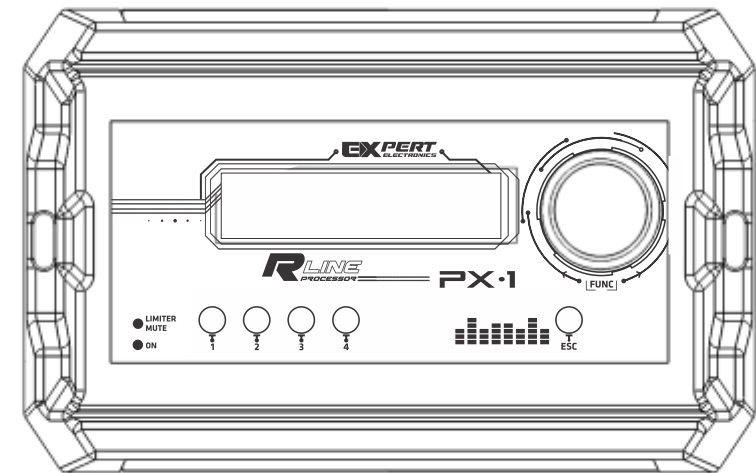
NOTA: Asistencia Permanente

Una vez finalizado el periodo de garantía Expert Electronics seguirá prestando una amplia asistencia técnica directamente o a través de su red de Servicio Técnico Autorizado, sin embargo, será cobrada la reparación y sustitución de componentes.

EXPERT
ELECTRONICS

EXPERT ELECTRONICS

USER MANUAL MANUAL DEL USUARIO



R LINE PROCESSOR

PX-1

TABLE OF CONTENTS | ÍNDICE

Introduction Presentación	01
Description Descripción	02
Functional Diagram Diagrama Funcional	03
Description of Elements Descripción de los elementos	04
Bluetooth Connection Conexión Bluetooth	05
Technical Specifications Especificaciones técnicas	06

INTRODUCTION | PRESENTACIÓN

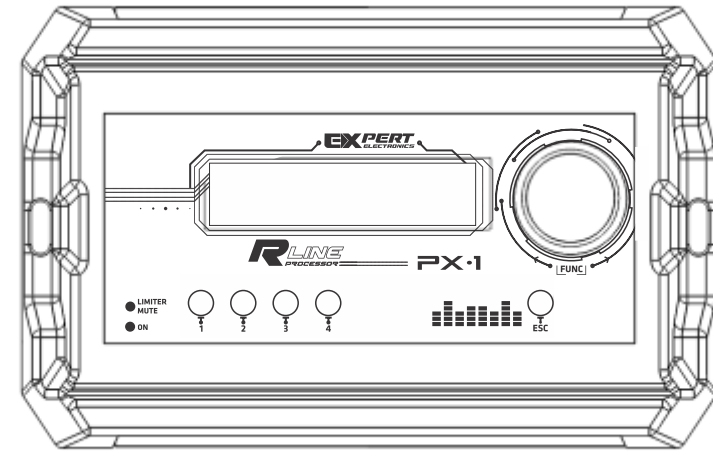
> Congratulations! You have just purchased a product with the Expert Electronics quality. Developed by Qualified Engineers and in a high-tech laboratory.

To ensure optimal operation, please read this manual carefully before using the product. Keep the manual in a safe and accessible place for future reference.

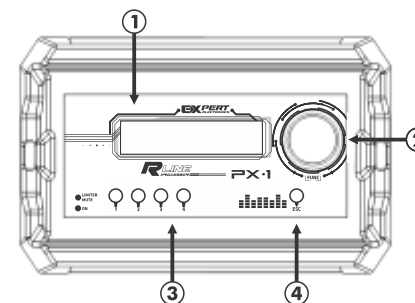
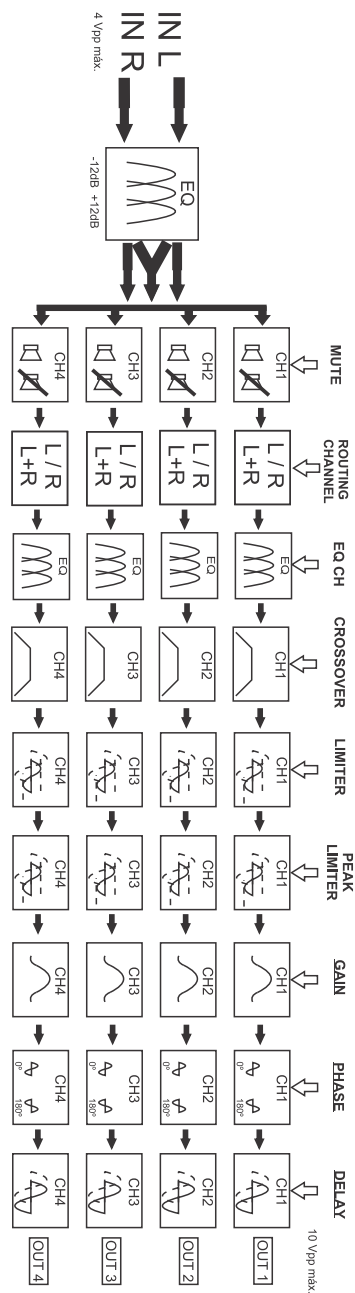
> Felicidades, acaba de adquirir un producto con la calidad de Expert Electronics. Desarrollado por ingenieros cualificados en un laboratorio de alta tecnología.

Para garantizar un funcionamiento óptimo del producto, lea atentamente este manual antes de utilizarlo. Guarde el manual en un lugar seguro y accesible para futuras consultas.

DESCRIPTION | DESCRIPCIÓN



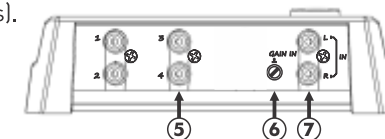
- 2 digital signals
 - 4 Independent outputs
 - 2 Link outputs
 - Channel Routing
 - Input equalizer with 15 bands spaced in 1/4 octave
 - Parametric equalizer with 1 independent band per channel
 - Crossover with Butterworth, Linkwitz-Riley and Expert type filters with attenuations from 6 to 48dB/8°
 - Independent delay per channel
 - Limiter with configurable Threshold, Attack and Release
 - Peak limiter with Threshold adjustment
 - Polarity inversion
 - Input gain
 - Independent mute function per channel
 - Frequency and sweep generator
 - User password
 - 3 100% Configurable Memories
 - Independent gain per channel
 - Remote output with 3000 ma
 - Power tolerance of 9 to 16 Vdc
 - Bluetooth communication interface
 - Language
- 2 Entradas digitales
 - 4 salidas independientes
 - 2 Salidas link
 - Enrutamiento de canales.
 - Ecuilizador de entrada con 15 bandas espaciadas en 1/4 de octava
 - Ecuilizador paramétrico con 1 bandas independientes por canal
 - Crossover con filtros tipo Butterworth, Linkwitz-Riley y Expert con atenuaciones de 6 a 48dB/8°
 - Delay independiente por canal
 - Limiter con Threshold, Atack y Release configurables
 - Limiter de pico con ajuste de Threshold
 - Inversión de polaridad
 - Ganancia de entrada
 - Mute independiente por canal
 - Generador de frecuencia y barradura
 - Contraseña de usuario
 - 3 Memorias 100% configurables
 - Ganancia independiente por canal
 - Salida remota con 300ma.
 - Tolerancia de energía de 9 a 16 Vdc
 - Interfaz de comunicación vía Bluetooth
 - Lenguaje



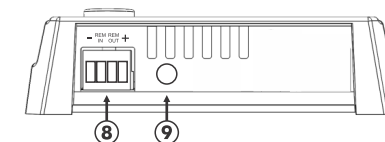
- 1 - LCD display for configuration and monitoring.
- 2 - Rotary encoder responsible for parameter selection and changes.
- 3 - Use these keys to select the channel to be configured; may be used inside any menu. If used on the home screen, it changes the channel.
- 4 - Use ESC to go back to the previous parameter or menu.

- 1 - Display LCD para configuración y monitorización.
- 2 - Rotary encoder responsable por la selección y alteración de los parámetros.
- 3 - Utilice estas teclas para seleccionar el canal a ser hecha la configuración, puede ser utilizada dentro de cualquier menú, si es usada en la pantalla inicial cambia el canal.
- 4 - Utilice ESC para volver al parámetro o al menú anterior.

- 5 - Processor output channels, connect to the amplifiers.
- 6 - Input sensitivity adjustment (min 6Vrms / max 2Vrms).
- 7 - Signal inputs, must be connected to the output of the player or mixer.



- 5 - Canales de salida del procesador, conecte a los amplificadores.
- 6 - Ajuste de sensibilidad de entrada (min 6Vrms / max 2Vrms).
- 7 - Entradas de señal, deben ser conectadas a la salida del player o mixer.



- 8 - Power connector must be supplied with 12Vdc, the rem in must be connected to the player's remote and the rem out is sent to the amplifiers.
- 9 - Bluetooth antenna.

- 8 - Conector de energía debe ser alimentado con 12Vdc, el rem in necesita ser conectado al remote del player y rem out es enviado a los amplificadores.
- 9- Antena del Bluetooth.

BLUETOOTH INTERFACE | INTERFAZ BLUETOOTH

> Using a didactic and intuitive interface, the user can configure Expert Electronics processors via smartphone or tablet, thus allowing easy system alignment, which can be done in front of the system and in real-time.

> A través de una interfaz didáctica e intuitiva es posible realizar toda la configuración de los procesadores de Expert Electronics a través de un Smartphone o Tablet, facilitando así la alineación del sistema, que puede realizarse frente al mismo y en tiempo real.

- The "Expert Electronics" app can be downloaded free from Google Play Store or Apple Store.
- La aplicación puede descargarse gratuitamente en Google Play Store o Apple Store.



FUNCTIONS | FUNCIONES

- Channel Routing
- Overall Gain
- Output Gain
- RMS Limiter
- Peak Limiter
- Delay
- Input Equalizer
- Output Equalizer
- Polarity inversion
- 100% Configurable Memories
- Protection Password
- Signal Generator
- Enrutamiento de canales
- Ganancia general
- Ganancia de salida
- Limiter RMS
- Limiter de Pico
- Delay
- Ecualizador de entrada
- Ecualizador de salida
- Inversión de polaridad
- Memorias 100% configurables
- Contraseña de protección
- Generador de señales

PAIRING | EMPAREJAMIENTO

- Compatible with all iOS versions and Android 4.3 or higher
- Compatible con todas las versiones del iOS y Android 4.3 o superior

- Download the application on Google Play Store or Apple Store
- Activate the device location
- Activate the Bluetooth connection
- Open the device
- The device automatically recognizes the processor
- Select the processor
- Enter the password
- Factory password: 0000
- To change the factory password just type in the new password and click OK
- To change the factory again, the processor must be reset
- Descargue la aplicación en Google Play Store o Apple Store
- Active the localization of the device
- Active the bluetooth connection
- Abra la aplicación
- Automáticamente el aplicativo reconoce el procesador
- Seleccione el procesador
- Introduzca la contraseña
- Contraseña de fábrica: 0000
- Para alterar la contraseña de fábrica apenas digite la nueva contraseña y clique en Ok
- Para alterar la contraseña de nuevamente es necesario resetear el procesador

TECHNICAL SPECIFICATIONS | ESPECIFICACIONES TÉCNICAS

INPUTS

Type	Balanced
Connection	RCA
Max. input level	6 to 2 Vrms
Input impedance	100 K

OUTPUTS (1, 2, 3 and 4)

Type	Unbalanced
Connection	RCA
Max. output level	3.5 Vrms
Output impedance	470R

TECHNICAL DATA

Resolution	24 Bits
Sampling frequency	48 Khz
Processing latency	1.08ms
Frequency Response	10 Hz a 22 Khz (-1dB)
THD+N max	0.01%
Signal-to-Noise Ratio	100dB

POWER

Voltage	10 ~ 15Vdc
Consumption	300ma (5w)
Fuse	1A

DIMENSIONS (H x W x D)

Weight	0.42Kg
--------	--------

ENTRADAS

Tipo	Balanced
Conexión	RCA
Nivel máximo entrada	6 a 2 Vrms
Impedancia de Entrada	100K

SALIDAS (1, 2, 3 e 4)

Tipo	Desbalanceadas
Conexión	RCA
Nivel máximo salida	3.5 Vrms
Impedancia de salida	470R

DATOS TÉCNICOS

Resolución	24 Bits
Frecuencia de muestreo	48 Khz
Latencia de procesamiento	1.08ms
Respuesta de Frecuencia	10 Hz a 22 Khz (-1dB)
THD+N máx	0.01%
Relación Señal / Ruido	100dB

ENERGÍA

Tensión	10 ~ 15Vdc
Consumo	300ma (5w)
Fusible	1A

DIMENSIONES (H x A x P)

Peso	0.42Kg
------	--------