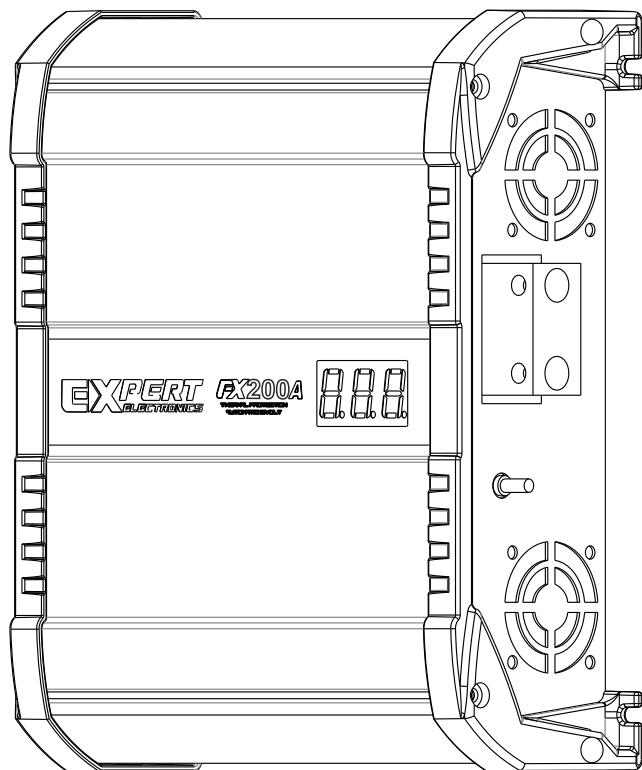


EXPERT ELECTRONICS

Fonte e Carregador de Bateria FX200



Imagens Ilustrativas



Manual de instruções
Leia antes de usar



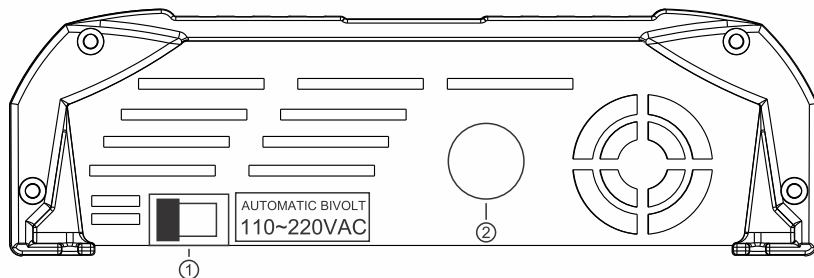
Índice

Apresentação.....	1
Descrição.....	2
Instalação.....	3
Sistema Expert de Carga.....	4
Display e Monitoramento.....	4
Dimensões	5
Especificações Técnicas.....	6

Apresentação

Parabéns! você acaba de adquirir um produto com a qualidade Expert Electronics. Desenvolvido por Engenheiros qualificados e em um laboratório de alta tecnologia.

Para garantir o funcionamento ideal do produto, leia atentamente este manual antes de utilizar produto. Guarde o manual em local seguro e acessível para referências futuras.

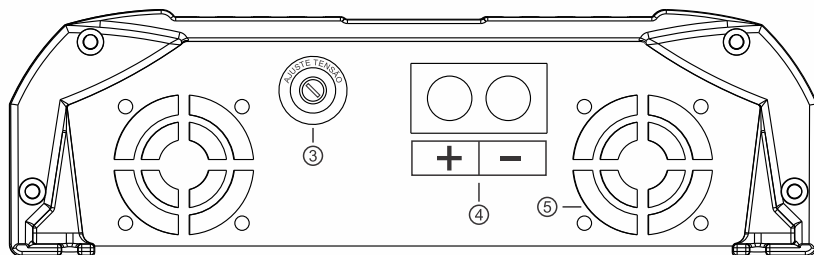


1. DISJUNTOR

Disjuntor para proteção do equipamento.

2. ENTRADA DE ENERGIA

A FX200 possui alimentação **BIVOLT AUTOMÁTICO** (127/220Vac).



3. AJUSTE DE TENSÃO

Ajusta a tensão de saída entre 12.3Vdc e 14.4Vdc.

4. TERMINAIS DE SAÍDA

Terminais de saída (+) e (-) conectar à bateria, barramento ou equipamento 12V a ser alimentado. Nunca inverta a polaridade. (Utilizar cabos com bitola mínima de 21mm²).

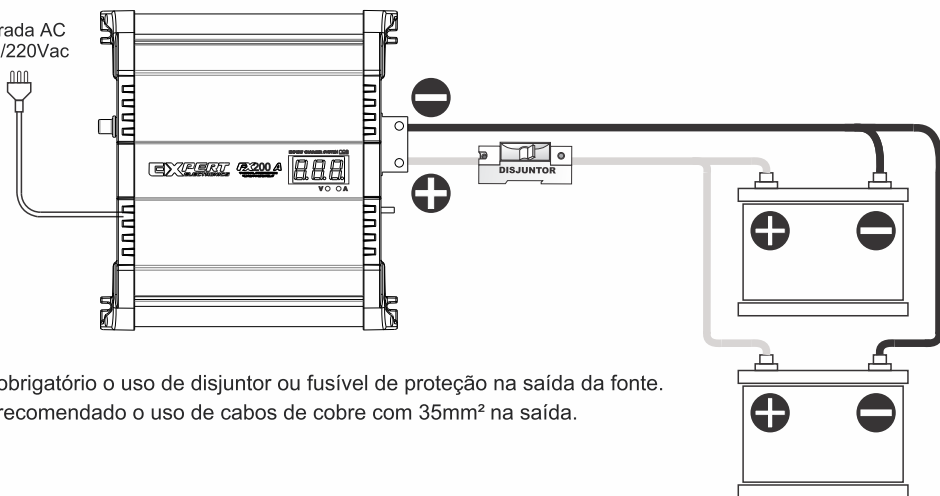
5. VENTILAÇÃO

Entrada de ar para a ventilação e resfriamento da fonte.

NUNCA OBSTRUIR. Deixar espaço mínimo de 5cm dos dois lados para uma perfeita ventilação.

Ventilação Inteligente - A rotação do cooler depende da necessidade da fonte, proporcionando um funcionamento mais silencioso e maior vida útil de todo o equipamento.

Entrada AC
127/220Vac

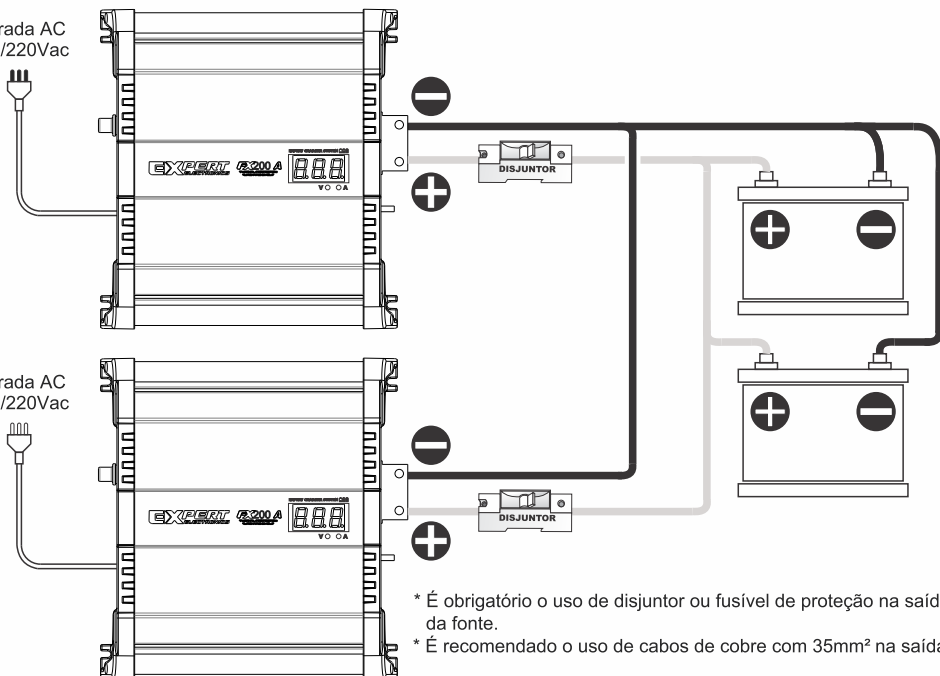


*É obrigatório o uso de disjuntor ou fusível de proteção na saída da fonte.

*É recomendado o uso de cabos de cobre com 35mm² na saída.

Instalação de Fontes em Paralelo

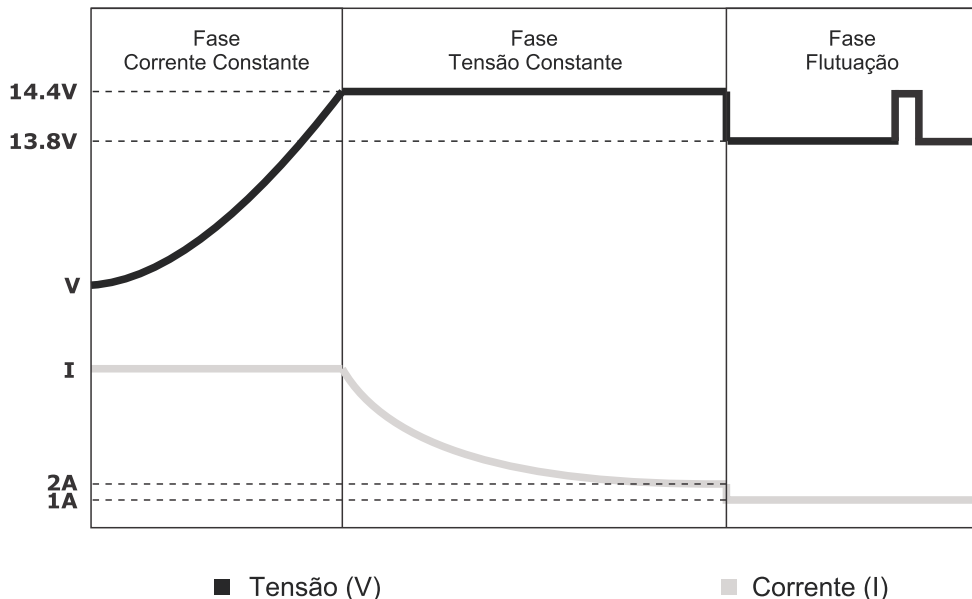
Entrada AC
127/220Vac



* É obrigatório o uso de disjuntor ou fusível de proteção na saída da fonte.

* É recomendado o uso de cabos de cobre com 35mm² na saída.

Carregamento Expert de Baterias

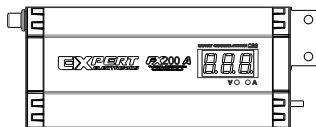


Fase Corrente Constante - A corrente é mantida constante enquanto a tensão sobe até o ponto quando acontece a decomposição do eletrólito; ao final desta fase, a bateria acaba carregada entre 75 e 80% da sua capacidade nominal.

Fase Tensão Constante - A tensão fica a 14,4V enquanto a corrente diminui progressivamente até 2A; nessa fase, a carga da bateria está completa; Após 1 hora nessa condição a tensão passa de 14,4V para 13,8V, entrando em modo de flutuação.

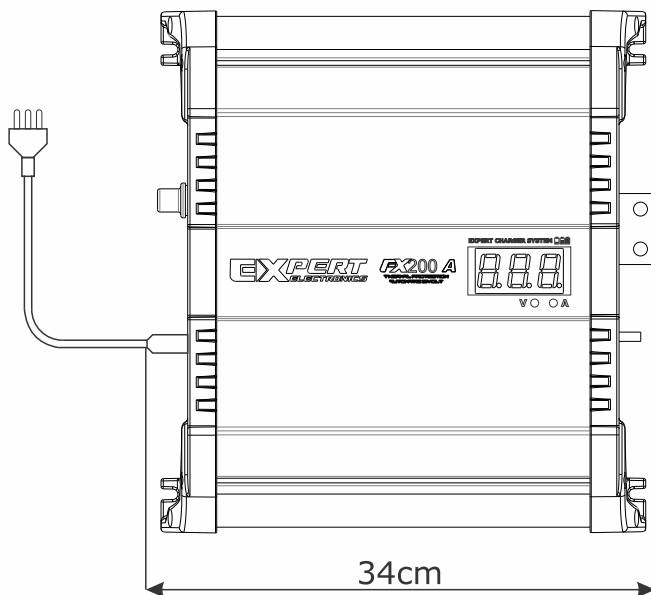
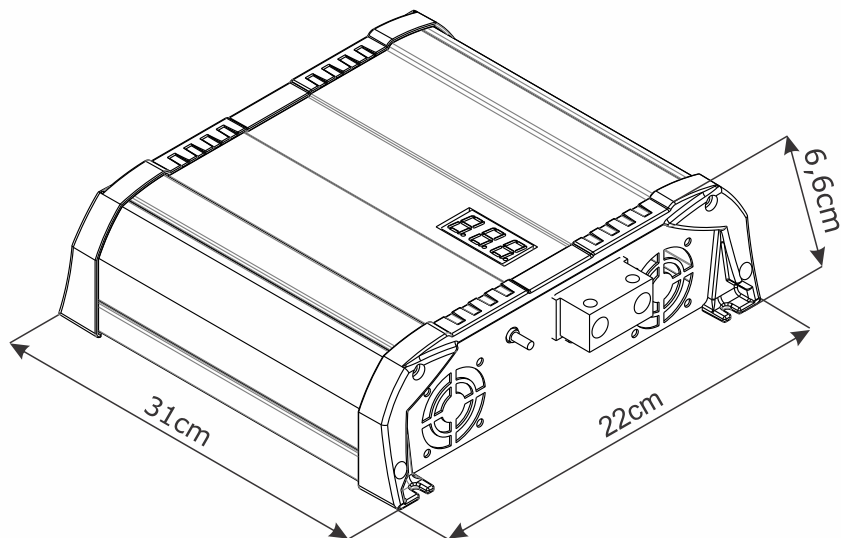
Fase de Flutuação - A tensão se mantém a 13,8V durante 90 minutos, após esse período a tensão sobe para 14,4V durante 10 minutos, voltando a 13,8V reiniciando o ciclo de flutuação. Quando a corrente ultrapassar 4A, todos os timers são resetados.

Display e Monitoramento



Display - O display alterna frequentemente entre Tensão e Corrente para que o usuário possa fazer monitoramento em tempo real.

*Os valores mostrados no display, podem variar em até 5% em função da temperatura.



Especificações Técnicas

Tensão de Entrada	Auto 127/220Vac
Varição Máxima da Rede 127Vac	90 ~ 140Vac
Varição Máxima da Rede 220Vac	160 ~ 260Vac
Consumo Máximo Entrada 127Vac	35A
Consumo Máximo Entrada 220Vac	20A
Potência Máxima de Entrada	3500W
Potência Máxima de Saída	2500W
Eficiência Máxima	90%
Tensão de Saída	12.3Vdc a 14.4Vdc
Corrente Máxima de Saída	205A
Cabo de Entrada	3x2,5mm ²
Disjuntor de Entrada	40A
Terminais de Saída	25mm ²
Extensão Recomendada	2x2.5mm ² até 20m
	2x4mm ² até 40m
Dimensões	340x220x66mm
Peso	3,750Kg

*Esses dados típicos podem sofrer pequenas variações.

Termo de garantia

Garantia válida por 12 meses (1 ano) a contar da nota fiscal de compra. Serão cobertos pela garantia componentes e/ou peças que comprovadamente apresentem defeitos de fabricação ou de material.

A garantia **não** cobre:

- Equipamento, peças ou componentes previamente alterados por pessoas não autorizadas.
- Danos causados por acidentes (queda, esmagamento, etc) ou agentes da natureza (inundações, incêndios, etc).
- Defeitos oriundos de adaptação e/ou acessórios.
- Despesas de transporte.

Caso necessite de conserto, o aparelho deve ser enviado para o seguinte endereço:

Expert Electronics
R. Manoel Joaquim Filho, 353
Bairro: Sta Terezinha II
Paulinia - SP
CEP: 13148-115

OBS: Serão cobrados reparos (quando necessários) em aparelhos fora da garantia.

Fone: (19) 3844-0144

e-mail: suporte@expertelectronics.com.br

A Expert Electronics reserva-se no direito de alterar características do produto sem prévio aviso.

DADOS CADASTRAIS:

NOME:.....
N.F:..... DATA:..... FONE:.....
ENDEREÇO:.....
LOJA:..... FONE:.....