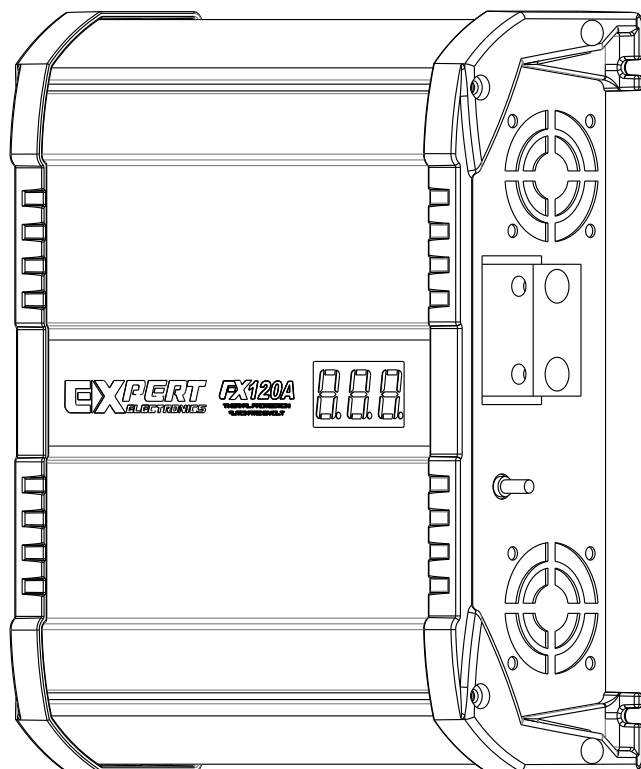


# EXPERT ELECTRONICS

## Fonte e Carregador de Bateria FX120



Imagens ilustrativas



**Manual de instruções**  
Leia antes de usar



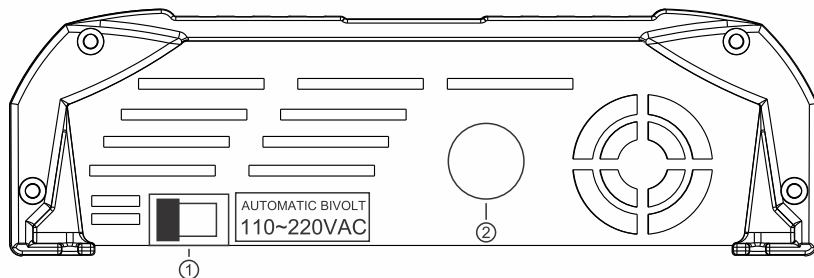
# Índice

Apresentação.....	1
Descrição.....	2
Instalação.....	3
Sistema Expert de Carga.....	4
Display e Monitoramento.....	4
Dimensões .....	5
Especificações Técnicas.....	6

## Apresentação

Parabéns! você acaba de adquirir um produto com a qualidade Expert Electronics. Desenvolvido por Engenheiros qualificados e em um laboratório de alta tecnologia.

Para garantir o funcionamento ideal do produto, leia atentamente este manual antes de utilizar produto. Guarde o manual em local seguro e acessível para referências futuras.

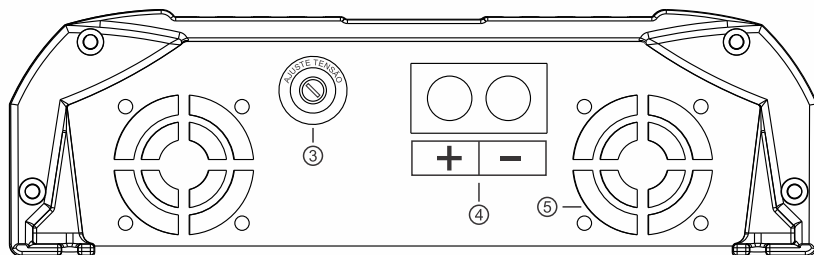


### 1. DISJUNTOR

Disjuntor para proteção do equipamento.

### 2. ENTRADA DE ENERGIA

A FX200 possui alimentação **BIVOLT AUTOMÁTICO** (127/220Vac).



### 3. AJUSTE DE TENSÃO

Ajusta a tensão de saída entre 12.3Vdc e 14.4Vdc.

### 4. TERMINAIS DE SAÍDA

Terminais de saída (+) e (-) conectar à bateria, barramento ou equipamento 12V a ser alimentado. Nunca inverta a polaridade. (Utilizar cabos com bitola mínima de 16mm<sup>2</sup>).

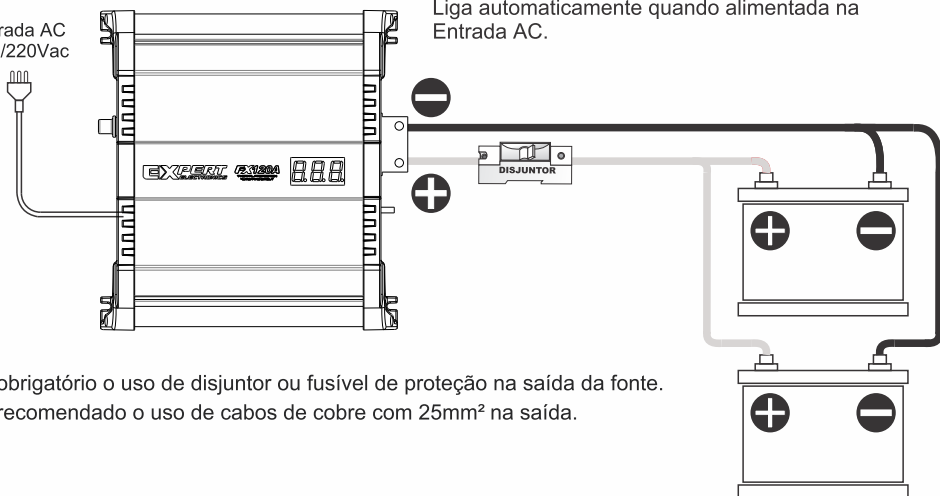
### 5. VENTILAÇÃO

Entrada de ar para a ventilação e resfriamento da fonte.

**NUNCA OBSTRUIR.** Deixar espaço mínimo de 5cm dos dois lados para uma perfeita ventilação.

**Ventilação Inteligente** - A rotação do cooler depende da necessidade da fonte, proporcionando um funcionamento mais silencioso e maior vida útil de todo o equipamento.

Entrada AC  
127/220Vac



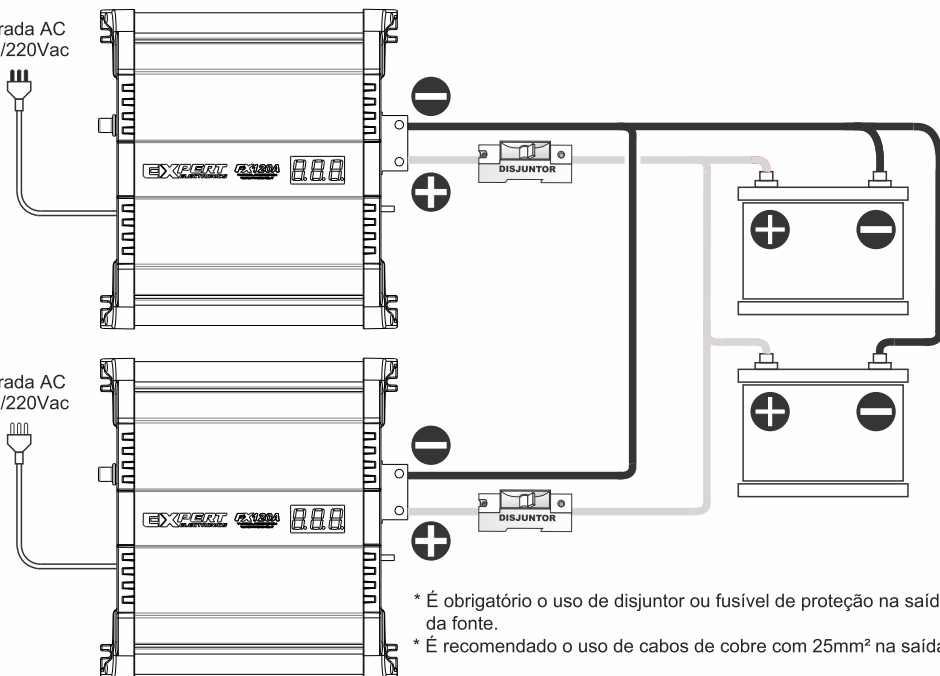
Liga automaticamente quando alimentada na  
Entrada AC.

\*É obrigatório o uso de disjuntor ou fusível de proteção na saída da fonte.

\*É recomendado o uso de cabos de cobre com 25mm<sup>2</sup> na saída.

## Instalação de Fontes em Paralelo

Entrada AC  
127/220Vac

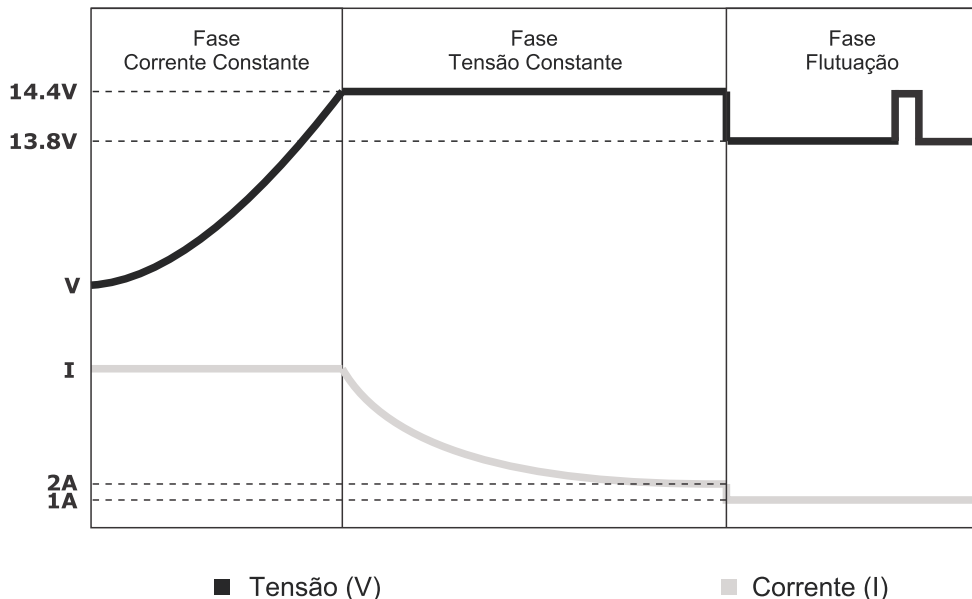


Entrada AC  
127/220Vac

\* É obrigatório o uso de disjuntor ou fusível de proteção na saída da fonte.

\* É recomendado o uso de cabos de cobre com 25mm<sup>2</sup> na saída.

## Carregamento Expert de Baterias

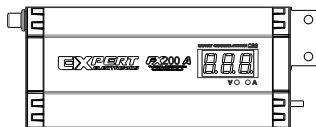


**Fase Corrente Constante** - A corrente é mantida constante enquanto a tensão sobe até o ponto quando acontece a decomposição do eletrólito; ao final desta fase, a bateria acaba carregada entre 75 e 80% da sua capacidade nominal.

**Fase Tensão Constante** - A tensão fica a 14,4V enquanto a corrente diminui progressivamente até 2A; nessa fase, a carga da bateria está completa; Após 1 hora nessa condição a tensão passa de 14,4V para 13,8V, entrando em modo de flutuação.

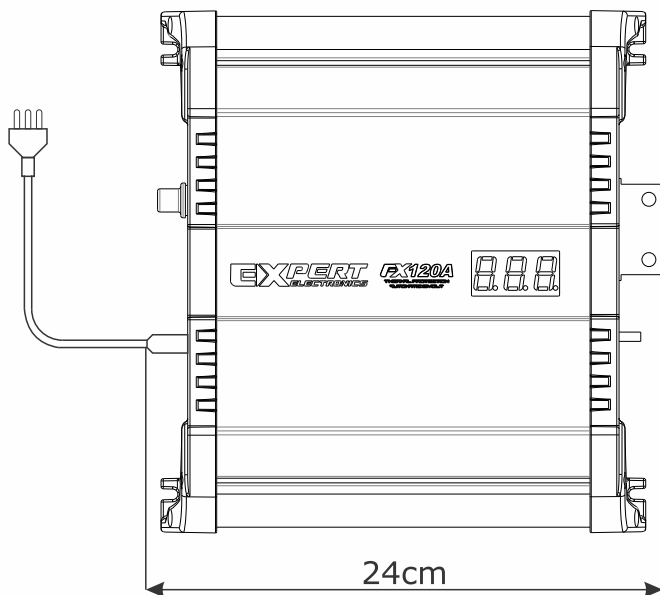
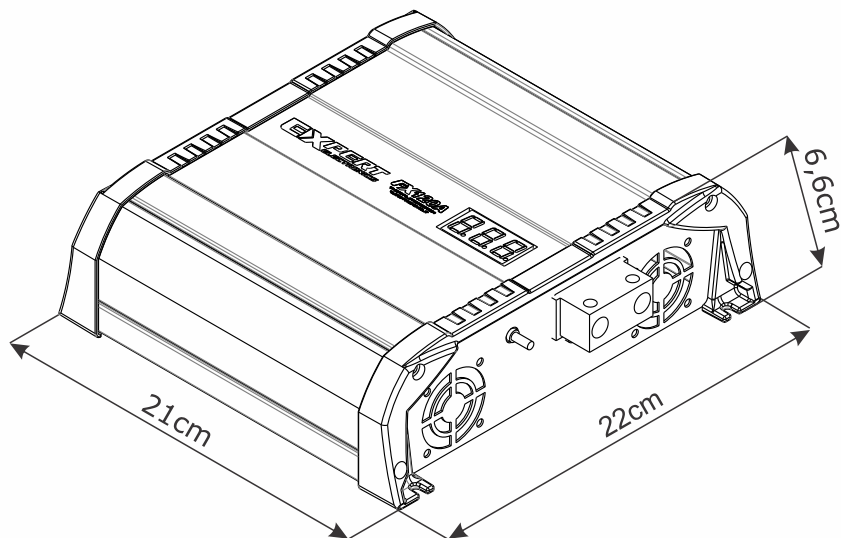
**Fase de Flutuação** - A tensão se mantém a 13,8V durante 90 minutos, após esse período a tensão sobe para 14,4V durante 10 minutos, voltando a 13,8V reiniciando o ciclo de flutuação. Quando a corrente ultrapassar 4A, todos os timers são resetados.

## Display e Monitoramento



**Display** - O display alterna frequentemente entre Tensão e Corrente para que o usuário possa fazer monitoramento em tempo real.

\*Os valores mostrados no display, podem variar em até 5% em função da temperatura.



# Especificações Técnicas

Tensão de Entrada	Auto 127/220Vac
Varição Máxima da Rede 127Vac	90 ~ 140Vac
Varição Máxima da Rede 220Vac	160 ~ 260Vac
Consumo Máximo Entrada 127Vac	25A
Consumo Máximo Entrada 220Vac	12A
Potência Máxima de Entrada	1900W
Potência Máxima de Saída	1700W
Eficiência Máxima	90%
Tensão de Saída	12.3Vdc a 14.4Vdc
Corrente Máxima de Saída	130A
Cabo de Entrada	3x2,5mm <sup>2</sup>
Fusível de Entrada	32A
Terminais de Saída	25mm <sup>2</sup>
Extensão Recomendada	2x2.5mm <sup>2</sup> até 30m
	2x4mm <sup>2</sup> até 50m
Dimensões	240x220x66mm
Peso	2.750Kg

\*Esses dados típicos podem sofrer pequenas variações.

## Termo de garantia

---

Garantia válida por 12 meses (1 ano) a contar da nota fiscal de compra. Serão cobertos pela garantia componentes e/ou peças que comprovadamente apresentem defeitos de fabricação ou de material.

A garantia **não** cobre:

- Equipamento, peças ou componentes previamente alterados por pessoas não autorizadas.
- Danos causados por acidentes (queda, esmagamento, etc) ou agentes da natureza (inundações, incêndios, etc).
- Defeitos oriundos de adaptação e/ou acessórios.
- Despesas de transporte.

Caso necessite de conserto, o aparelho deve ser enviado para o seguinte endereço:

Expert Electronics  
R. Manoel Joaquim Filho, 353  
Bairro: Sta Terezinha II  
Paulinia - SP  
CEP: 13148-115

OBS: Serão cobrados reparos (quando necessários) em aparelhos fora da garantia.

Fone: (19) 3844-0144

e-mail: [suporte@expertelectronics.com.br](mailto:suporte@expertelectronics.com.br)

A Expert Electronics reserva-se no direito de alterar características do produto sem prévio aviso.

DADOS CADASTRAIS:

NOME:.....  
N.F:..... DATA:..... FONE:.....  
ENDEREÇO:.....  
LOJA:..... FONE:.....